

Betriebsanleitung und Ersatzteillisten

für

Heger Bohrstände HBST500

für

Diamant-Bohrkronen

ab Seriennummer 15/001

Für künftige Verwendung aufbewahren!

Betriebsanleitung HBST500

Technische Daten:

Abmessungen (LxBxH):	430 x 235 x 1065 mm
Gewicht Bohrständer:	17 kg
Maximaler Bohrdurchmesser:	500 mm
Empfohlener Bohrdurchmesser:	400 mm
Maximaler Bohrhub:	650 mm

Verwendungszweck:

Der Bohrständer HBST500 ist ausschließlich zur Herstellung von Kernbohrungen in Beton, Mauerwerk oder ähnlichen Baustoffen bestimmt. Der maximal zulässige Bohrdurchmesser ist den Technischen Daten zu entnehmen.

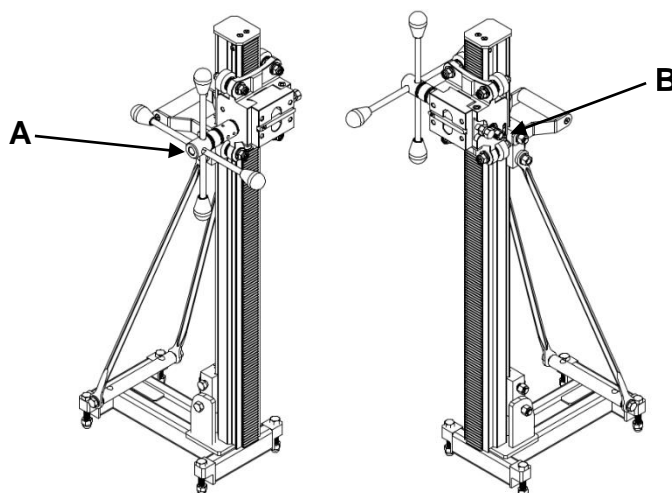
Für Verletzungen und/oder Schäden durch eine falsche oder zweckentfremdete Nutzung lehnt die Heger GmbH jede Haftung ab.

Einsatzvorbereitung:

Um eine sichere Benutzung des Gerätes zu gewährleisten, überzeugen Sie sich, dass der Bohrständer beim Transport nicht beschädigt wurde. Stellen Sie sicher, dass alle Komponenten vorhanden sind und sämtliche Schrauben, Muttern und andere Spann- und Schraubelemente fest angezogen bzw. angebracht sind.

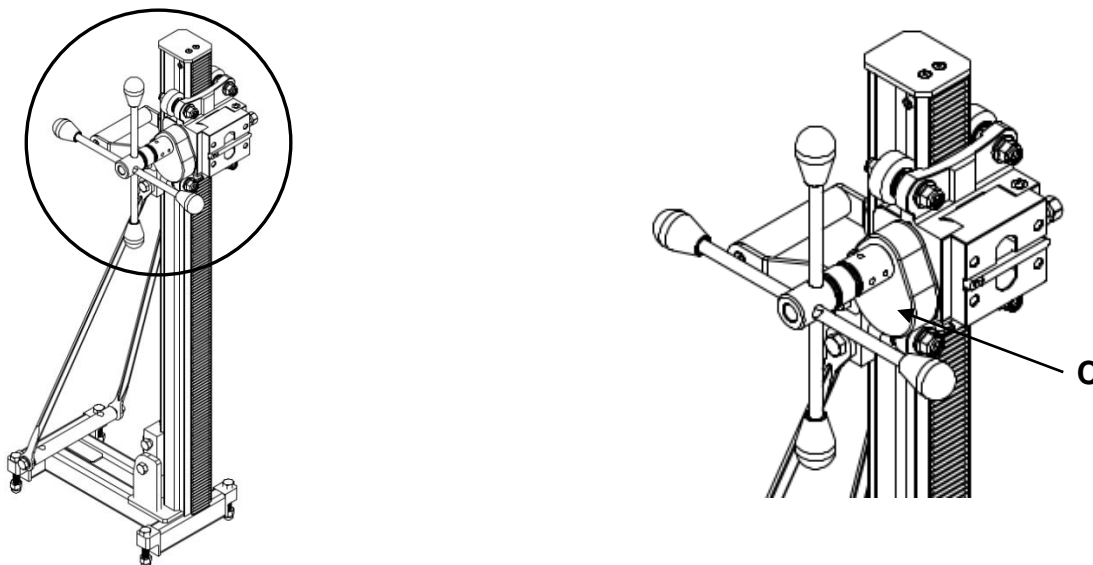
Bedienung:

Je nach Situation kann das Drehkreuz auf der rechten (A) oder linken Seite (B) des Vorschubschlittens angebracht werden.



Betriebsanleitung HBST500

Bei Bedarf kann ein zusätzliches Getriebe (Zubehör) mit einer Untersetzung von 1:4 an der rechten Seite des Vorschubschlittens montiert werden.



Es ist stets auf den festen Sitz des Drehkreuzes zu achten.

Inbetriebnahme:

Der Bohrstander HBST500 ist je nach Beschaffenheit des Untergrundes mit geeigneten Dübeln oder mit einer Schnellspannsäule zu befestigen.

Befestigung mit Dübel: Nach Vorgaben des VDMA sind Stahldübel bzw. Anker mit einem Bohrdurchmesser von mindestens 16 mm und einer Gewindestange von mindestens M12 zu verwenden. Der Dübel muss absolut fest sitzen und die vorgegebenen Ausziehkräfte dürfen nicht überschritten werden. Befestigen Sie den Bohrstander immer so nah wie möglich an der Bohrsäule. Richten Sie den Bohrstander mit Hilfe der angebrachten Libellen aus, bevor Sie ihn endgültig festziehen.

Befestigung mit Schnellspannsäule: Der Bohrstander kann mit einer Schnellspannsäule zwischen Stahlfuß und Decke bzw. Wand befestigt werden. Hierzu dürfen nur geeignete Spannsäulen verwendet werden.

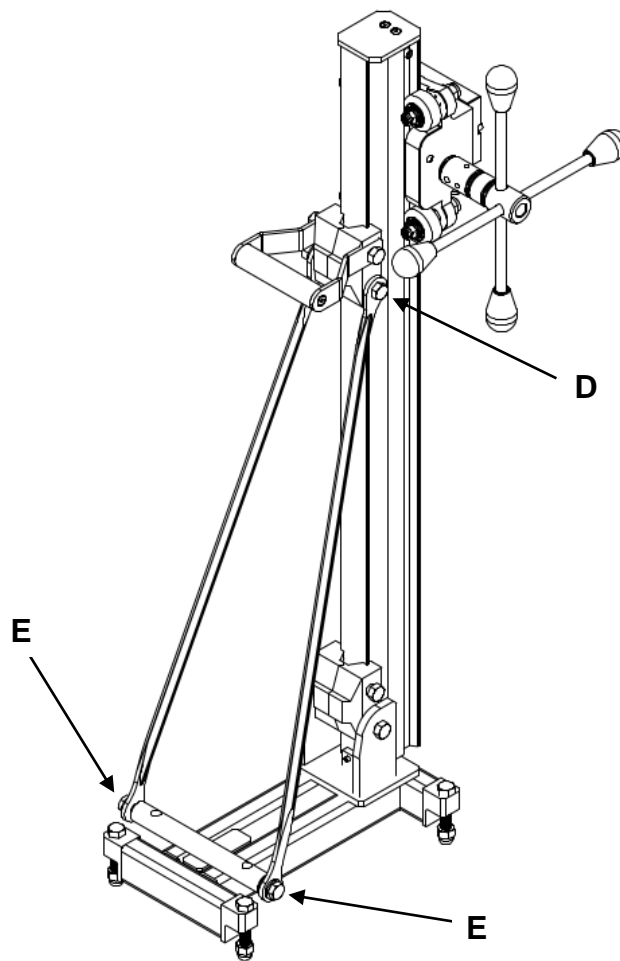
Arbeitspositionen: Der Bohrstander HBST500 ist sowohl für Decken-, Boden- oder Wandbohrungen einsetzbar. Für die jeweilige Arbeitsposition sind die speziellen Sicherheitshinweise unbedingt einzuhalten.

- **Bodenposition:** Durch einen herunterfallenden Bohrkern können erhebliche Schäden und ernsthafte Verletzungen entstehen. Wenn Sie eine Etagendecke durchbohren, stellen Sie unbedingt sicher, dass sich unter dem Bohrbereich keine Personen aufhalten, sichern Sie den Bereich ab und unterbauen Sie den Bohrbereich.

Betriebsanleitung HBST500


- Wandposition: Stellen Sie vor dem Bohren im Wandbereich sicher, dass die Wand frei durchbohrbar ist und beim Austreten der Bohrkronen niemand verletzt werden kann.
- Überkopfposition: Sichern Sie den Bohrstander zusätzlich ab. Grundsätzlich dürfen Überkopfbohrungen nur mit einer geeigneten Wasserfangvorrichtung durchgeführt werden.

Schrägbohrungen: Mit Hilfe des Drehkreuzes die Schrauben (D,E) lösen. Die Säule auf den gewünschten Winkel einstellen und die Schrauben mit Hilfe des Drehkreuzes wieder fest anziehen.




Um ein Verlaufen der Bohrkronen zu verhindern, ist bei Schrägbohrungen in allen Arbeitspositionen während der Anbohrphase ein niedriger Bohrdruck zu wählen.

Betriebsanleitung HBST500

-  Versichern Sie sich vor jedem Bohrvorgang,
- dass Sie keine Strom-, Gas-, Öl- oder andere Leitungen an- oder durchbohren.
 - dass Sie durch die Bohrlöcher die Statik des Bauwerks nicht gefährden.
 - dass Sie keine Stahlträger an- oder durchbohren.
 - dass beim Durchbohren einer Wand oder Decke an der Austrittsstelle keine Schäden entstehen.

Montage des Bohrmotors: Die Befestigung des Bohrmotors erfolgt mittels der Motoranbauplatte.

 Vor dem Aufsetzen oder Wechseln des Bohrmotors ist der Netzstecker zu ziehen.

 Zum sicheren Bedienen des Bohrmotors, zum Einstellen der richtigen Drehzahl und zu weiteren Sicherheitshinweisen verweisen wir auf die Betriebs- und Wartungsanleitungen sowie die Sicherheitshinweise des jeweilig verwendeten Bohrmotors.

Allgemeine Sicherheitshinweise:

Lesen Sie alle Sicherheitshinweise und Anweisungen. Versäumnisse bei der Einhaltung der Sicherheitshinweise und Anweisungen können Unfälle und schwere Verletzungen zur Folge haben. Bewahren Sie alle Sicherheitshinweise und Anweisungen für die Zukunft auf.

Grundsätzlich sind alle Arbeiten zur Montage des Bohrgerätes mit gezogenem Netzstecker durchzuführen.

Es gelten in jedem Fall die örtlichen Sicherheits- und Unfallverhütungsvorschriften sowie die Sicherheitshinweise und Anweisungen des Bohrmotorherstellers.

Wie bei allen drehenden Teilen ist enganliegende Kleidung und bei langen Haaren ein Haarnetz zu tragen.

Beim Bohrbetrieb hat der Bediener die persönliche Schutzausrüstung zu tragen.

Während des Betriebes darf die Bohrkronen nicht berührt werden.

Ein herunterfallendes Bohrgerät kann schwere Verletzungen herbeiführen. Meiden Sie deshalb den Gefahrenbereich des Bohrgeräts.

Verwenden Sie keine Hebel oder Verlängerungen um eine höhere Vorschubkraft zu erreichen

Vergewissern Sie sich vor dem Einstecken des Netzsteckers, dass der Motor-Schalter in Position "0" steht.

Betriebsanleitung HBST500

Ein Bohrkern in einer rotierenden Bohrkrone kann bei einem nicht geführten Lauf außerhalb des Bohrloches starke Schwingungen auslösen und ein Losreißen des Bohrgerätes bewirken. Schalten Sie deshalb kurz vor dem völligen Ausfahren der Bohrkrone aus dem Bohrloch den Bohrmotor ab.

Ungünstig durchtrennte Armierungseisen können sich zwischen Bohrkrone und Bohrkern verkeilen und die Bohrkrone blockieren bzw. beschädigen. Vor dem Weiterbohren sind diese Armierungseisen aus dem Bohrloch zu entfernen.

Beim Verkeilen der Bohrkrone ist der Motor auszuschalten, der Netzstecker zu ziehen und mit einem geeignetem Gabelschlüssel die Bohrkrone solange vorwärts und rückwärts zu drehen, bis sich die Bohrkrone gelöst hat und aus dem Bohrloch gezogen werden kann.

Das Motorgetriebe ist nur im Stillstand zu schalten.

Es ist jede Arbeitsweise zu unterlassen, welche die Sicherheit beeinträchtigt.

Wartung:

Der Bohrständer und insbesondere die Säule, die Zahnstange und die vier Rollen sind stets sauber zu halten.

Für ein optimales Bohrergebnis müssen die Führungsschlittenrollen stets ansatzlos über die Säule laufen können.

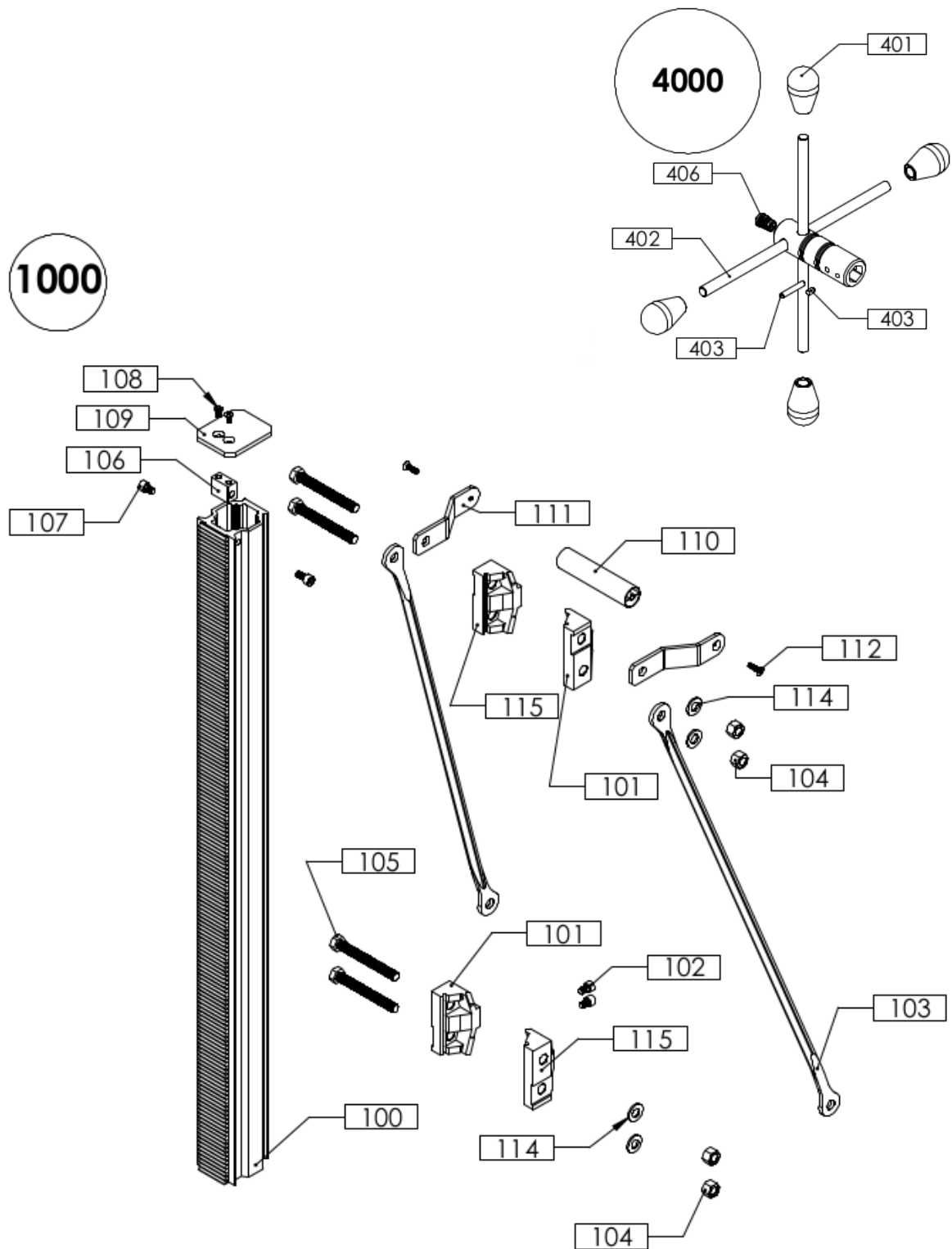
Den Führungsschlitten auf freien Lauf kontrollieren.

Gewährleistung:

Für den Heger Kernbohrständer HBST500 leisten wir 12 Monate Gewährleistung vom Tag der Lieferung an. In dieser Zeit beheben wir kostenlos Material- und Fertigungsfehler. Keine Gewährleistung erfolgt bei normaler Abnutzung, Überlastung, Nichtbeachtung der Betriebsanleitung und Eingriffen von Nichtberechtigten oder Verwendung von fremden Teilen.

Betriebsanleitung HBST500

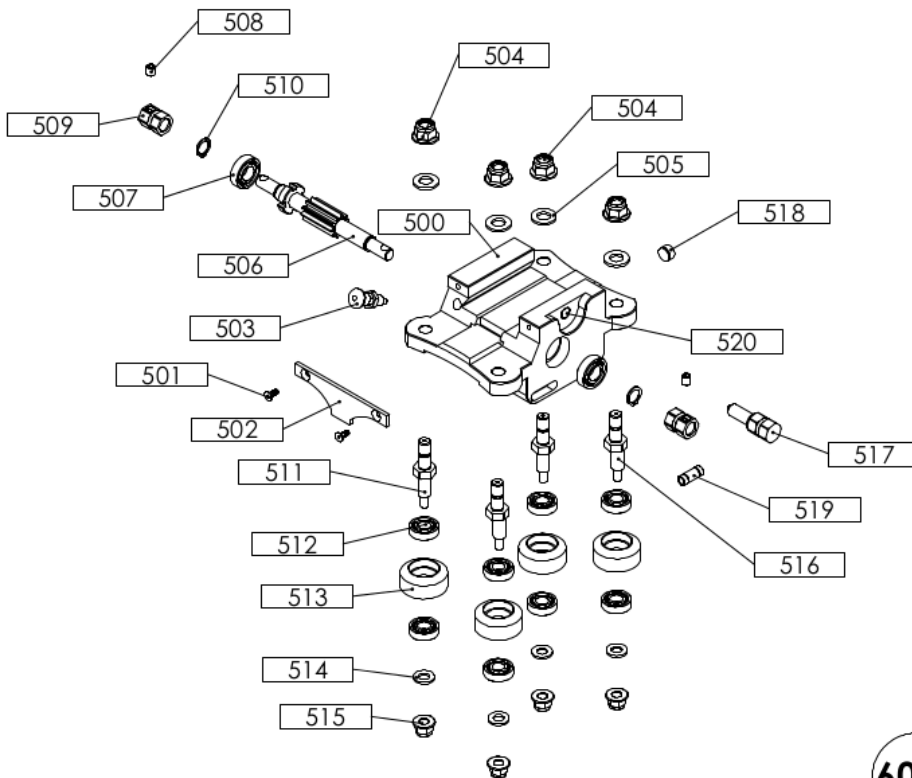
Ersatzteilzeichnung:



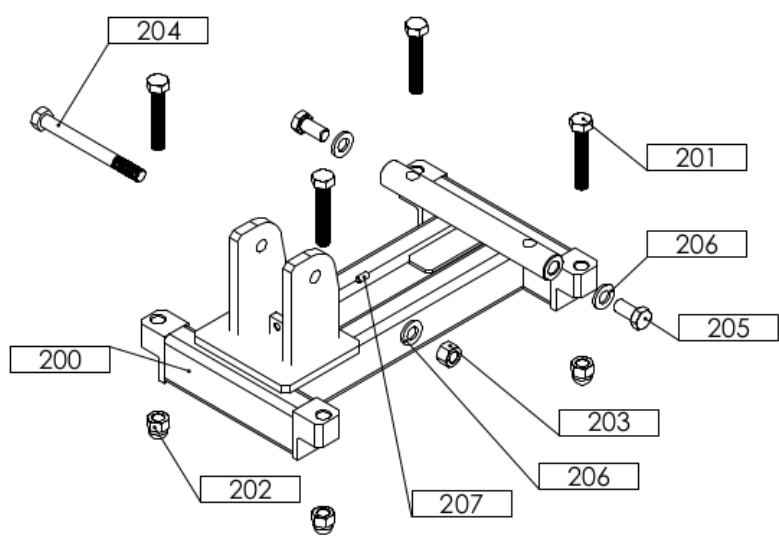
Betriebsanleitung HBST500

Ersatzteilzeichnung:

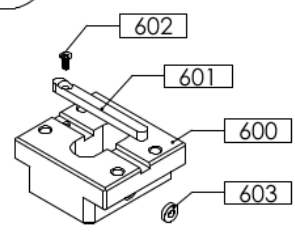
5000



2000

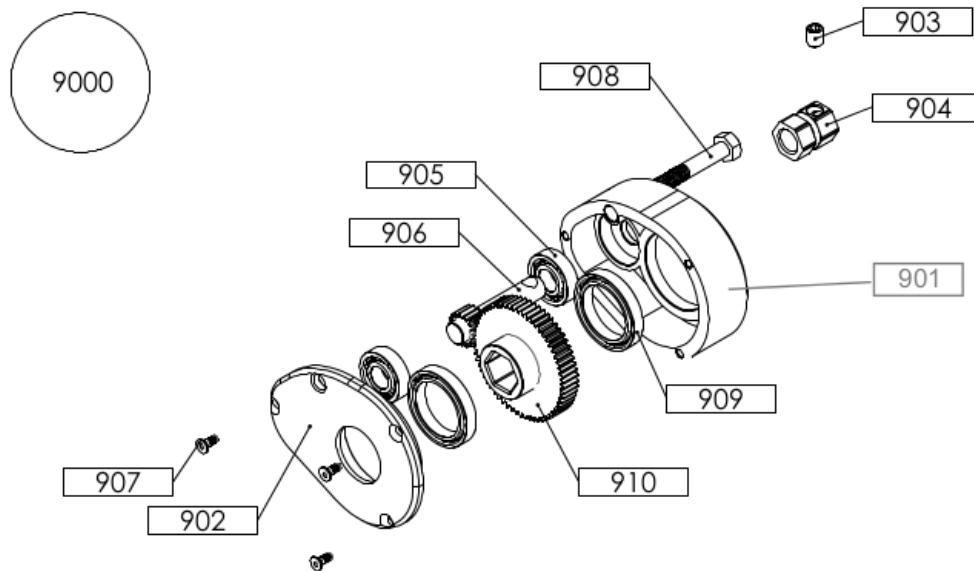


6000

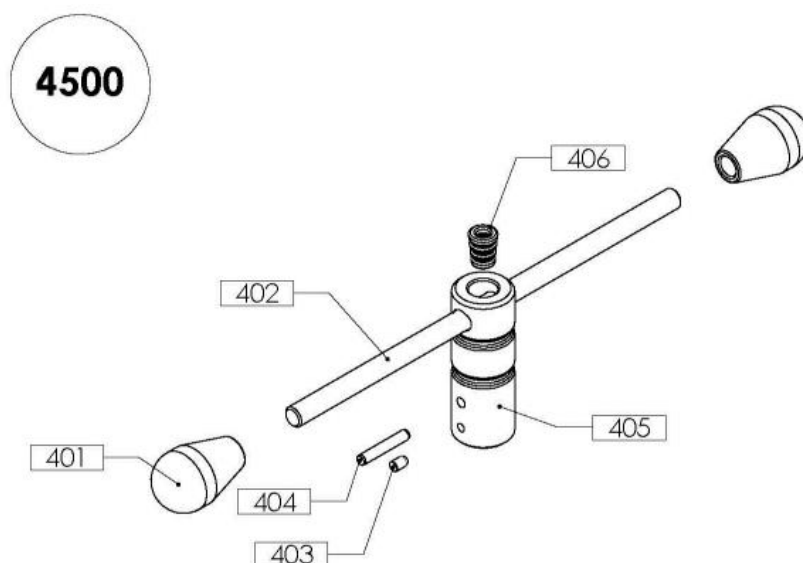


Betriebsanleitung HBST500

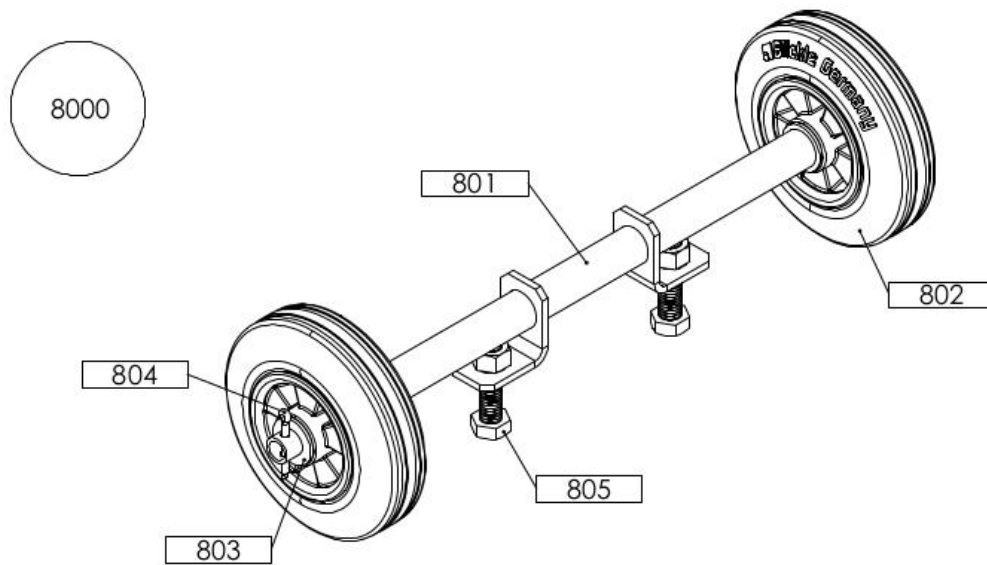
Getriebe (Zubehör):



Drehhebel (Zubehör):



Rädersatz (Zubehör):



Ersatzteile:

Pos.	Bezeichnung	Anzahl	Art.-Nr.
------	-------------	--------	----------

1000	<u>Bohrsäule kompl.</u>		
100	Säule	1	KBST/500100
101	Spannklotz links	2	KBST/500101
102	Innensechskantschraube M8 x12	2	KBST/500102
103	Abstützung	2	KBST/500103
104	Mutter M12 DIN 934	3	KBST/000008
105	Sechskantschraube M12x100	2	KBST/500105
106	Klotz	1	KBST/500106
107	Innensechskantschraube M8x16	2	KBST/500107
108	Senkkopfschraube M6x12 DIN 7991	2	KBST/500108
109	Kopfplatte	1	KBST/500109
110	Griffstück	1	KBST/000029
111	Halteblech	2	KBST/500111
112	Senkkopfschraube M6x25 DIN 7991	2	KBST/000014
113	Sechskantschraube M12x120 DIN 931	2	KBST/000015
114	Unterlegscheibe ø13 DIN 125	3	KBST/000010
115	Spannklotz rechts	2	KBST/500115

2000	<u>Stahlfuß kompl.</u>	1	KBST/5002000
200	Stahlfuß	1	KBST/500200
201	Sechskantschraube M12x65 DIN 933	4	KBST/000006
202	Hutmutter M12 DIN 917	4	KBST/000007
203	Mutter M12 DIN 934	1	KBST/000008
204	Sechskantschraube M12x120 DIN 931	1	KBST/000015
205	Sechskantschraube M12x20 DIN 931	2	KBST/500205
206	Unterlegscheibe ø13 DIN 125	3	KBST000010
207	Gewindestift M12x16 DIN 913	1	KBST/500207

Betriebsanleitung HBST500

Ersatzteile:

Pos.	Bezeichnung	Anzahl	Art.-Nr.
------	-------------	--------	----------

4000	<u>Drehkreuz kompl.</u>	1	KBST/0004000
401	Schaltknopf GN719.1 - 33 - B12	4	KBST/000011
402	Kurbelstange 290mm	2	KBST/000402
403	Druckstück GN614-6 DU	1	KBST/000012
404	Passtift Ø6x30 DIN7	1	KBST/000003
405	Kurbelzapfen	1	KBST/000405
406	Feder	1	KBST/000406

5000	<u>Vorschubschlitten kompl.</u>	1	KBST/5005000
500	Vorschubschlitten	1	KBST/500500
501	Senkkopfschrauben M5x12 DIN 7991	2	KBST/000019
502	Anschlagblech	1	KBST/500502
503	Rasterbolzen M10x1 GN817-5-5 CK	1	KBST/000018
504	Sicherungsmutter M12 DIN 982	4	KBST/000005
505	Unterlegscheibe Ø13 DIN 125	4	KBST/000010
506	Vorschubwelle	1	KBST/500506
507	Rillenkugellager 6002 2 RS	2	KBST/000016
508	Gewindestift M8x10 DIN 913	2	KBST/000017
509	Mutter SW19	2	KBST/000001
510	Sicherungsring Ø15 DIN 471	2	KBST/000022
511	Führungsbolzen fest	2	KBST/000027
512	Rillenkugellager 6001 2RS	8	KBST/000002
513	Laufrolle	4	KBST/000026
514	Unterlegscheibe Ø8,4 DIN 125	4	KBST/000024
515	Sicherungsmutter M8 DIN 982	4	KBST/000023
516	Führungsbolzen Exzenter	2	KBST/000028
517	Zentrierschraube	1	KBST/500517
518	Libellen Auge ø 14 x 8	1	KBST/000021
519	Libelle lang 25 x 10	1	KBST/000020
520	V-Colleinsatz M12 x15	1	KBST/000025

6000	<u>Motorplatte kompl.</u>	1	KBST/0006000
600	Grundkörper Motoranbauplatte	1	KBST/000600
601	Keil 8 x 9,5 x 100	1	KBST/000601
602	Senkkopfschraube M5x16 DIN963	1	KBST/000602
603	Schutzbuchse GN6341-ST-6-15-A-ZB	1	KBST/000603

Zubehör:

Pos.	Bezeichnung	Anzahl	Art.-Nr.
------	-------------	--------	----------

9000	<u>Getriebe kompl.</u>	1	KBST/0009000
901	Getriebegehäuse	1	KBST/000901
902	Getriebedeckel	1	KBST/000902
903	Gewindestift M8 x 10 DIN 913	1	KBST/000017
904	Mutter SW19	1	KBST/000001
905	Rillenkugellager 6001 2RS	2	KBST/000002
906	Antriebswelle	1	KBST/000906
907	Senkkopfschraube M4 x 10 DIN7991	3	KBST/000907
908	Sechskantschraube M8 x 50 DIN 931	1	KBST/000908
909	Rillenkugellager 6806 2RS	2	KBST/000909
910	Zahnrad Antriebe mit SW19	1	KBST/000910

4500	<u>Drehhebel kompl. (Zubehör)</u>	1	KBST/0004500
401	Schaltknopf GN719.1 - 33 - B12	2	KBST/000011
402	Kurbelstange 290mm	1	KBST/000402
403	Druckstück GN614-6 DU	1	KBST/000012
404	Passtift Ø6x30 DIN7	1	KBST/000003
405	Kurbelzapfen	1	KBST/000405
406		1	KBST/000406

8000	<u>Rädersatz kompl.</u>	1	KBST/5008000
801	Achse	1	KBST/500801
802	Rad 125x38/NL50/15	2	KBST/500802
803	Scheibe ø15 DIN 125	4	KBST/500803
804	Splint ø 4 x 30 DIN 94	2	KBST/500804
805	Sechskantschraube M12x40 DIN 931	2	KBST/500004

	Distanzstück 75 mm		KBST/000DS075
	Distanzstück 135 mm		KBST/000DS135

Notizen:

Notizen:



Standort Deutschland

Heger GmbH Excellent Diamond Tools
Kaliring 1
D - 79423 Heitersheim
Tel: +49 7634 502-0
Fax: +49 7634 502-213
Email: info@heger.com

Standort Niederlande

Heger Excellent Diamond Tools BV
Votweg 6
NL – 4631 SR Hoogerheide
Tel: +31 164 661061
Fax: +31 164 655618
Email: info@heger-edt.nl

